

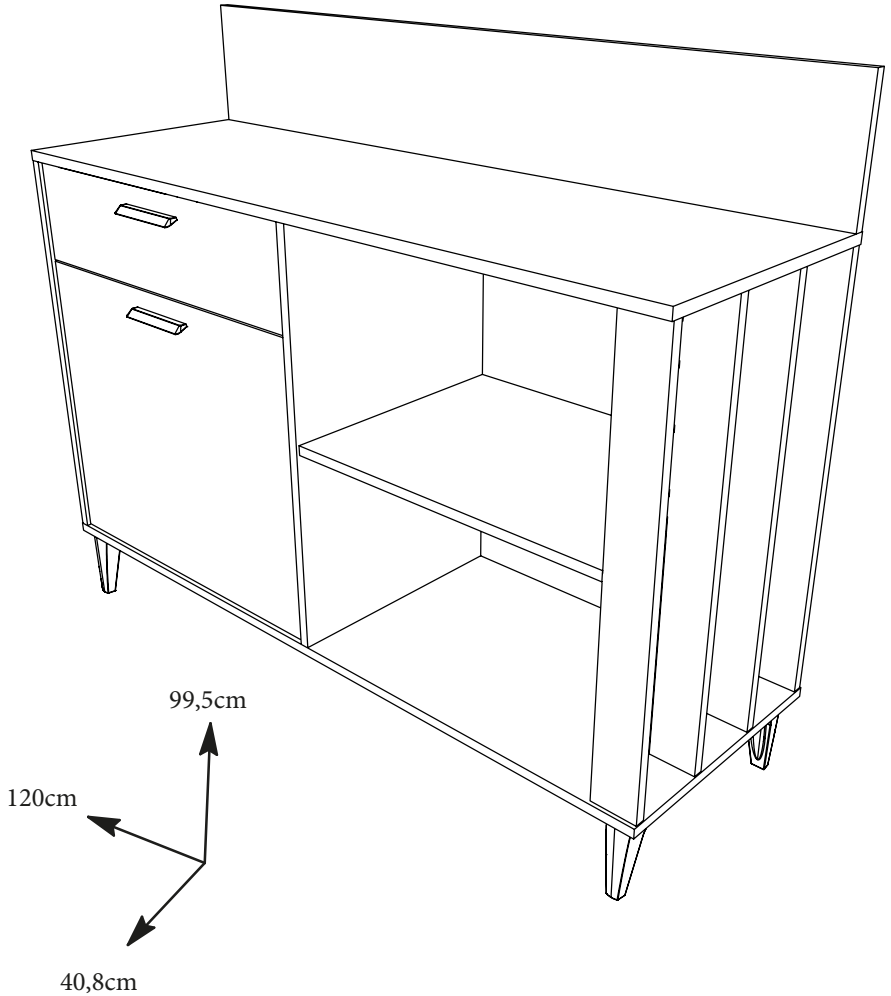


EKIPA

0094NOTIC6302



ENFILADE



120cm
99,5cm
40,8cm

FR Remerciements :
Nous vous remercions d'avoir
choisi un meuble créé et fabriqué
par Ekipa et espérons qu'il vous
donnera entière satisfaction.

EN Thanks :
Thank you for choosing furniture
designed and manufactured by
Ekipa. We hope you are totally
satisfied your purchase.

ES Agradecimientos :
Les damos las gracias por haber
elegido un mueble diseñado y
fabricado por el Ekipa y esperamos
que sea de su total agrado.

DE Danksagung:
Wir danken Ihnen für den Kauf eines
Frankreich von der Ekipa
entworfenen und hergestellten Möbelstücks
und hoffen, dass Sie es zu Ihrer
vollkommenen Zufriedenheit finden werden.



Temps de montage : 2h00



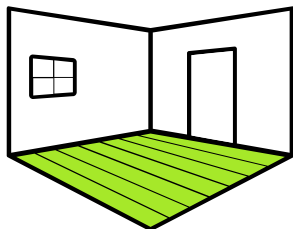
contact@parisot.com



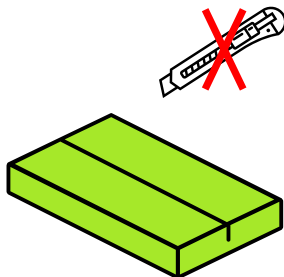
Conseils de préparation au montage : 25 min



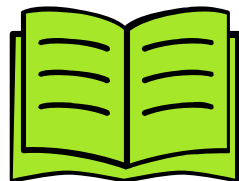
<https://qrco.de/bcJeNz>



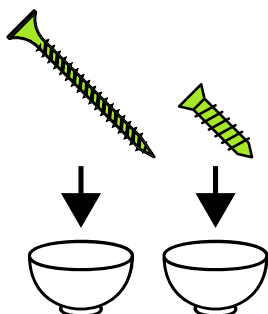
Faire un peu de place



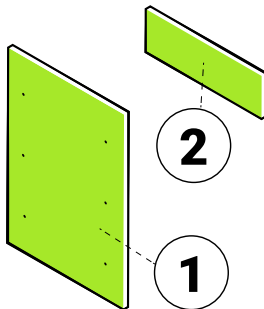
Pas d'outils tranchants



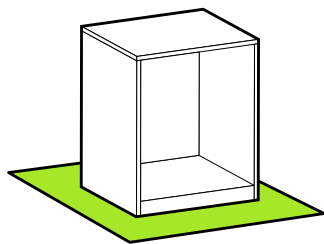
Bien suivre les instructions de la notice de montage



Trier vos quincailleries

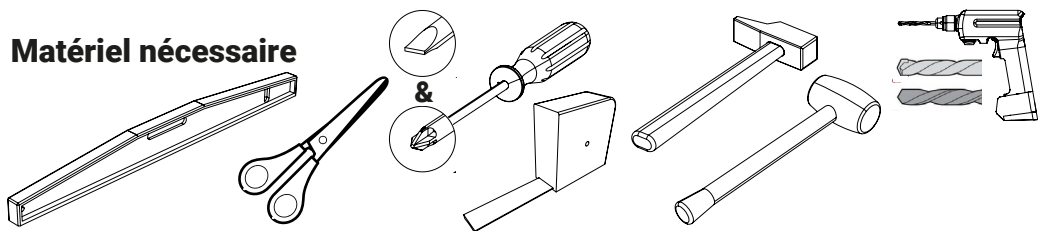


Repérer vos pièces

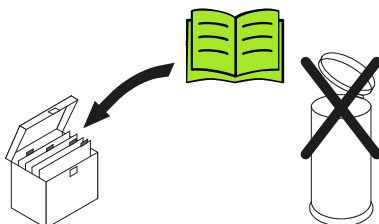


Protéger votre sol

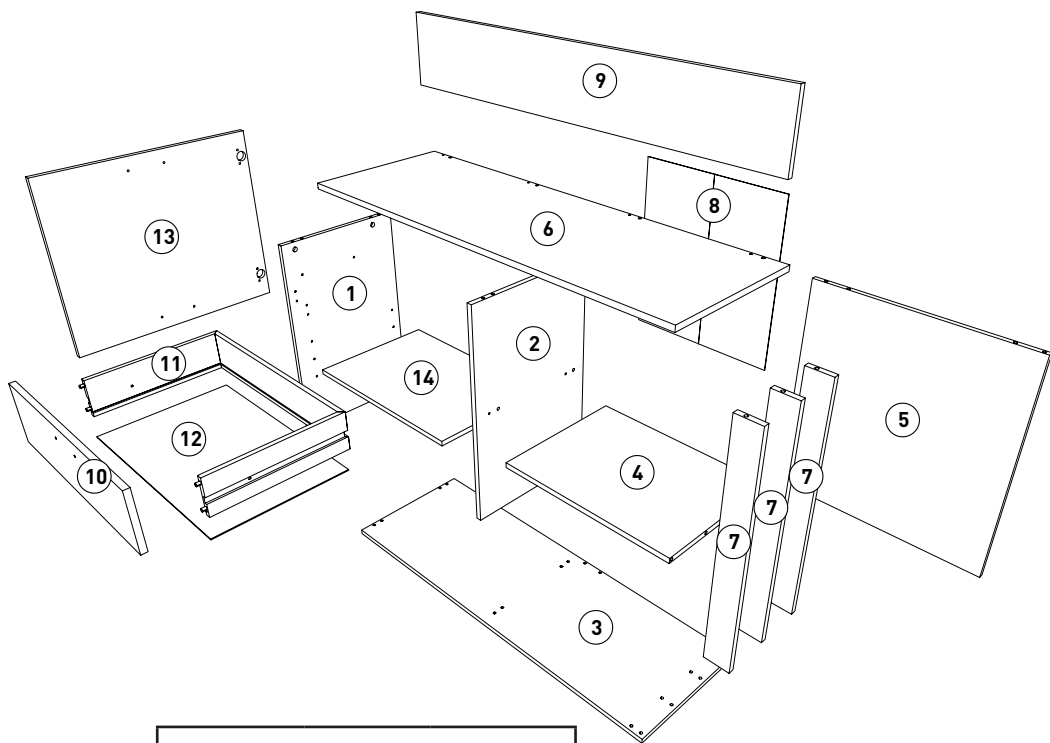
Matériel nécessaire



Conseils d'entretien



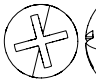
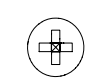
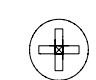

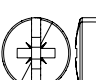


Repérer vos pièces


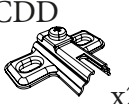

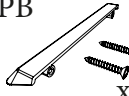
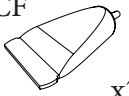
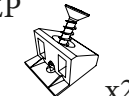
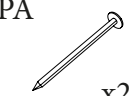
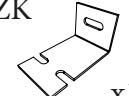
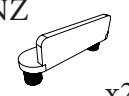
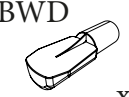
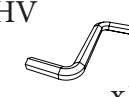
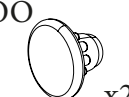





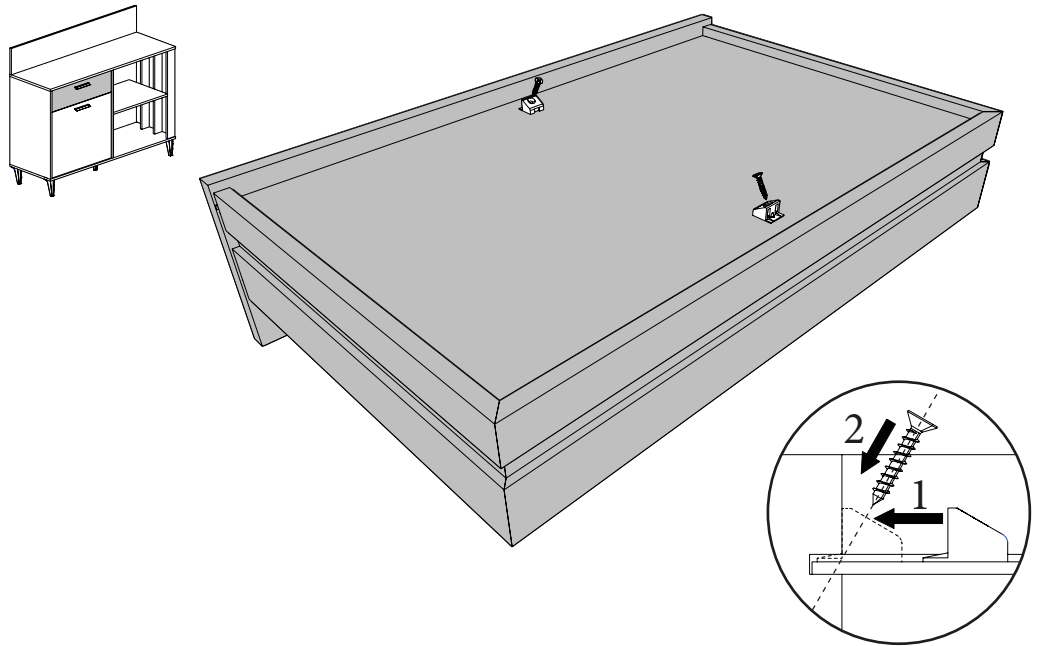
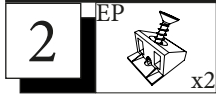
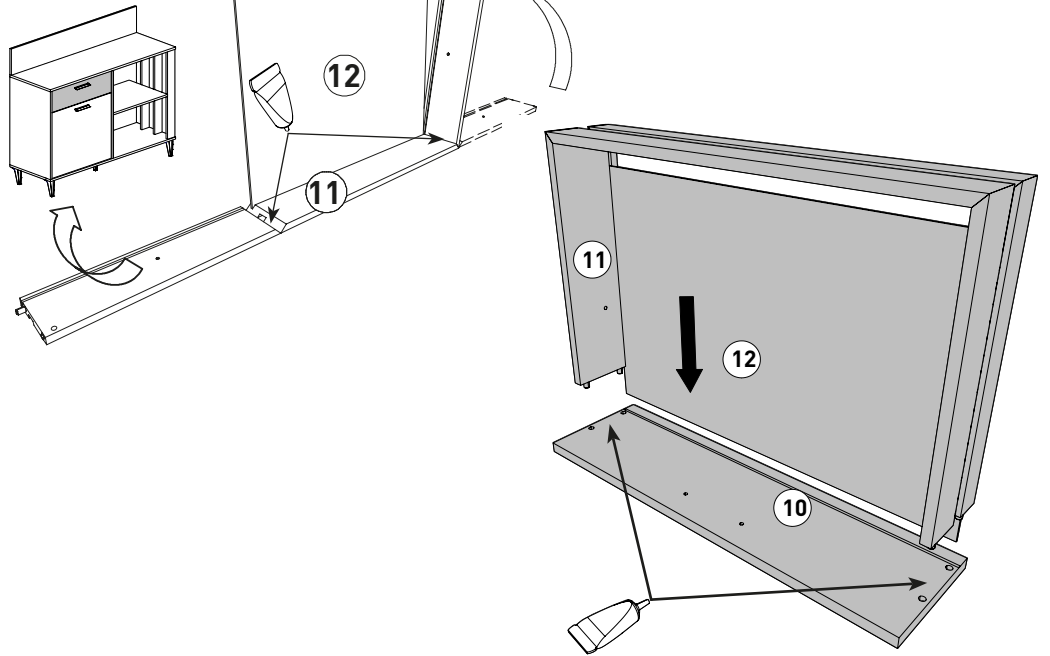
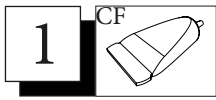
		cm		
Rep	Qté	Longueur	Largeur	Epaisseur
01	1	65	40,5	1,5
02	1	65	40,5	1,5
03	1	120	40,55	1,5
04	1	52,3	38,45	1,5
05	1	65	59,3	1,5
06	1	120	40,55	1,6
07	3	65	7	1,5
08	1	67,6	60,2	0,25
09	1	119,9	19,4	1,5
10	1	57	15,7	1,5
11	1	126,6	10	1,25
12	1	55,2	34,9	0,25
13	1	48,5	57	1,5
14	1	57,4	38,5	1,5

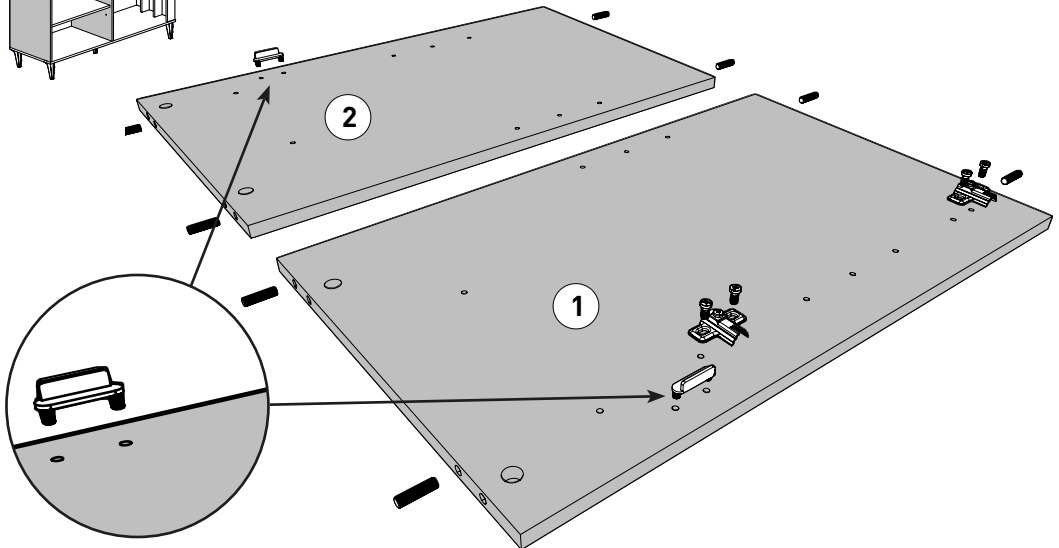
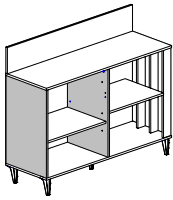
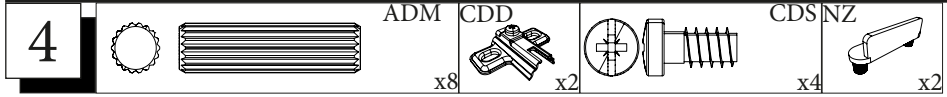
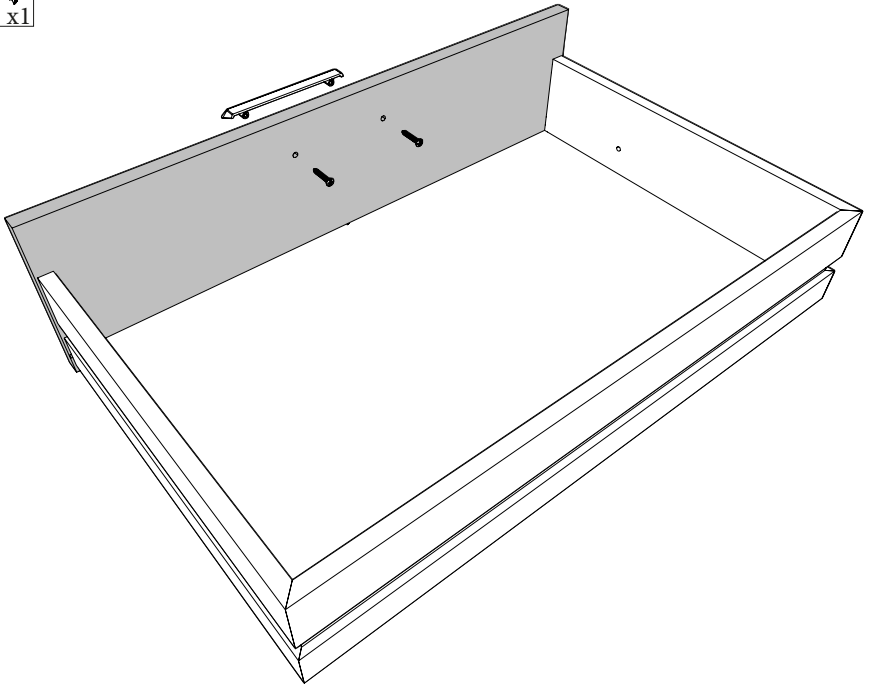
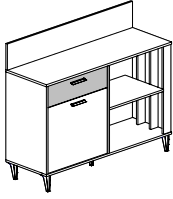
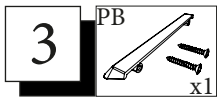


0 1cm 2 3 4 5 6

	VR	x2
	VG	x2
	1,3cm VAF8	x24
	1,5cm BWF	x4
	1,2cm CDS	x8
	ADM	x24
	HW	x10

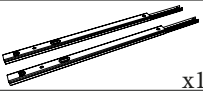
	CP	
	x1	
PIE7	CDD	CDC
		
x5	x2	x2
PB	CF	EP
		
x2	x2	x2
PA	ZK	NZ
		
x20	x1	x2
BWD	HV	OO
		
x4	x1	x2
BRC	AI	BSD
		
x1	x16	x16



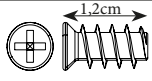


5

CP

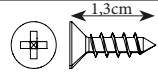


x1



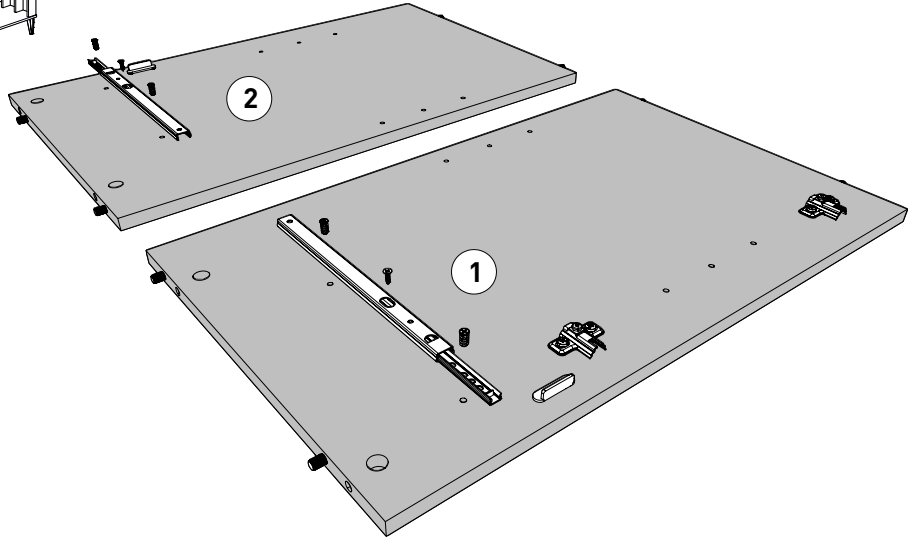
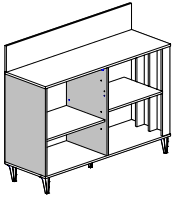
BWF

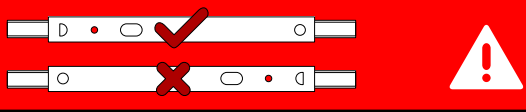
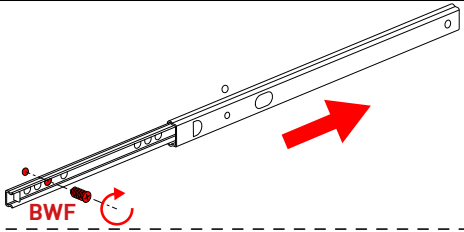
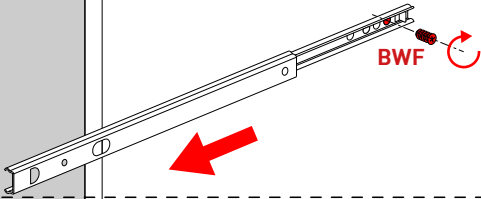
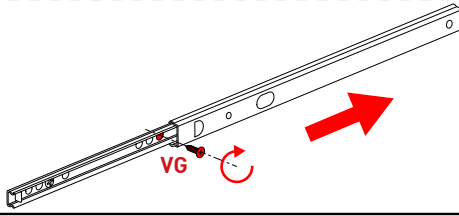
x4

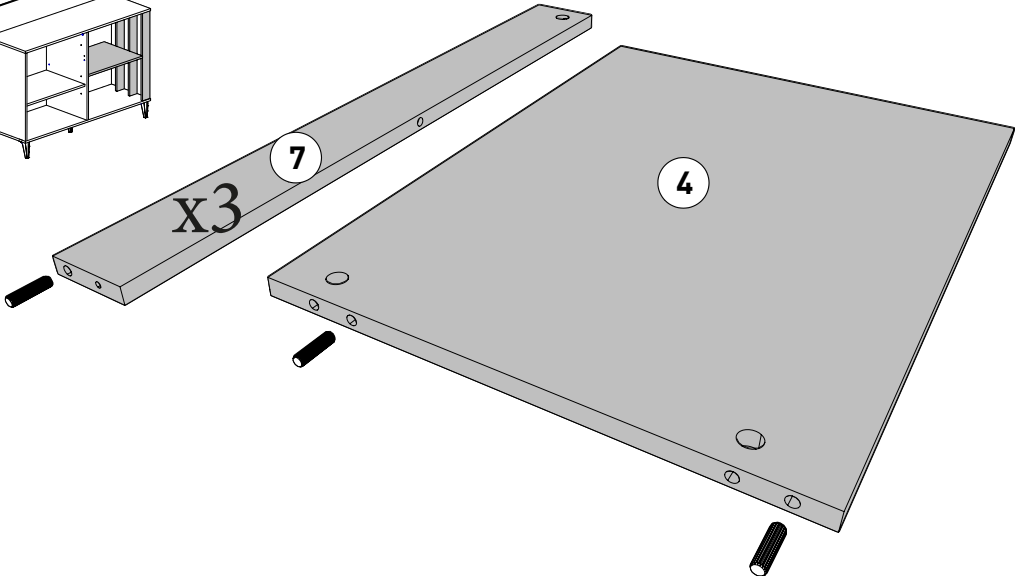
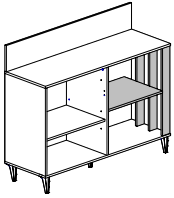
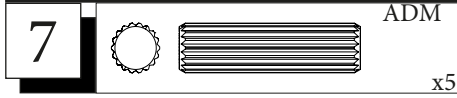
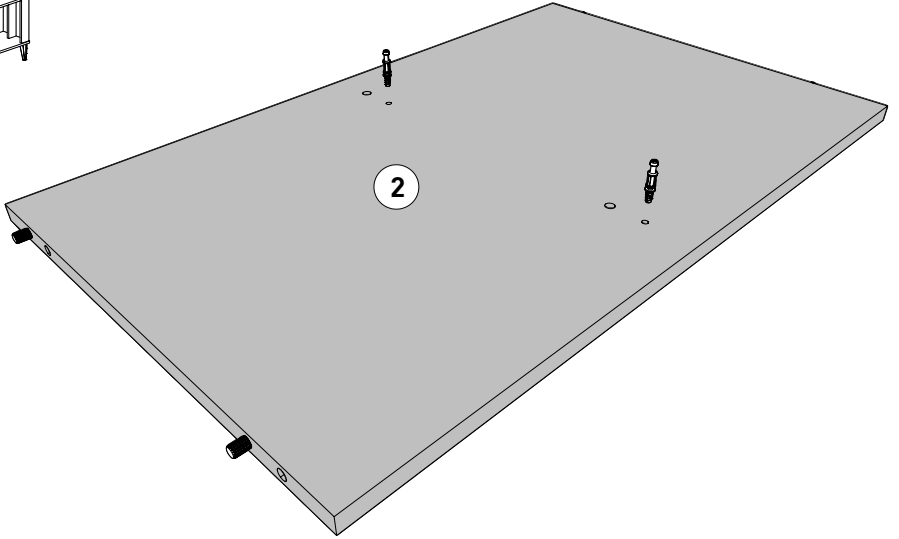
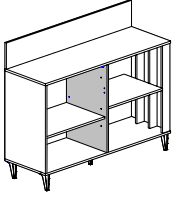
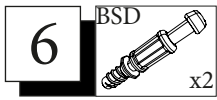


VG

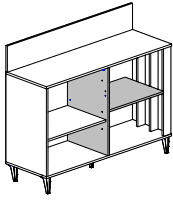
x2



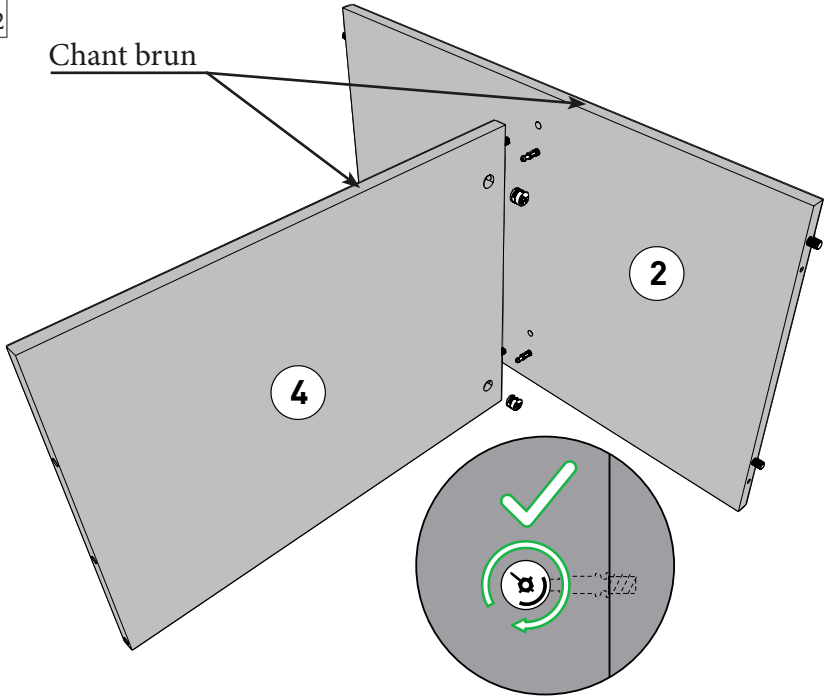
Extérieur du meuble	
1	
2	
3	



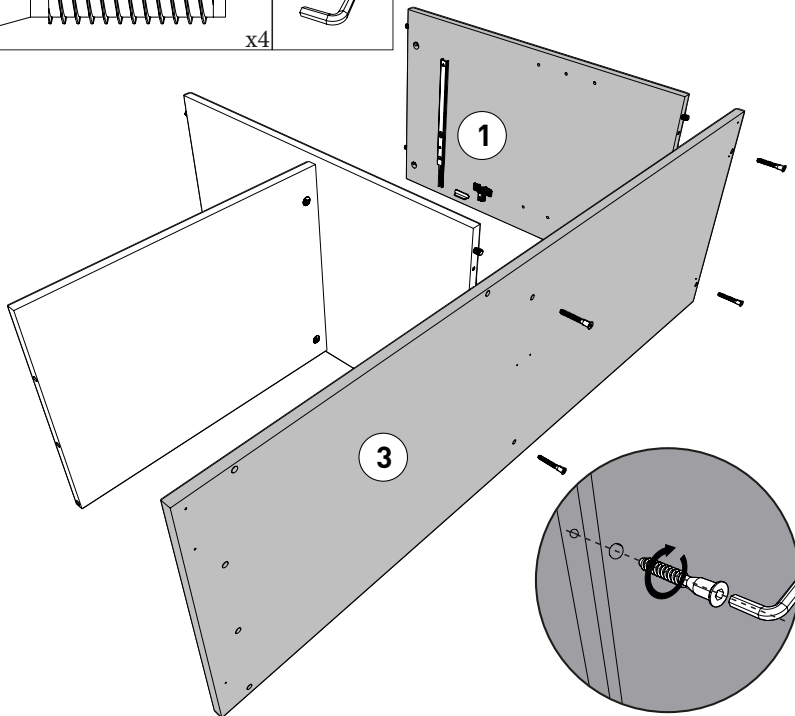
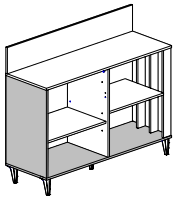
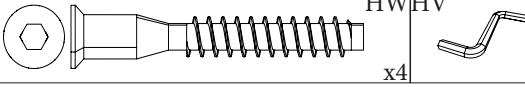
8



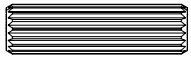
Chant brun



9



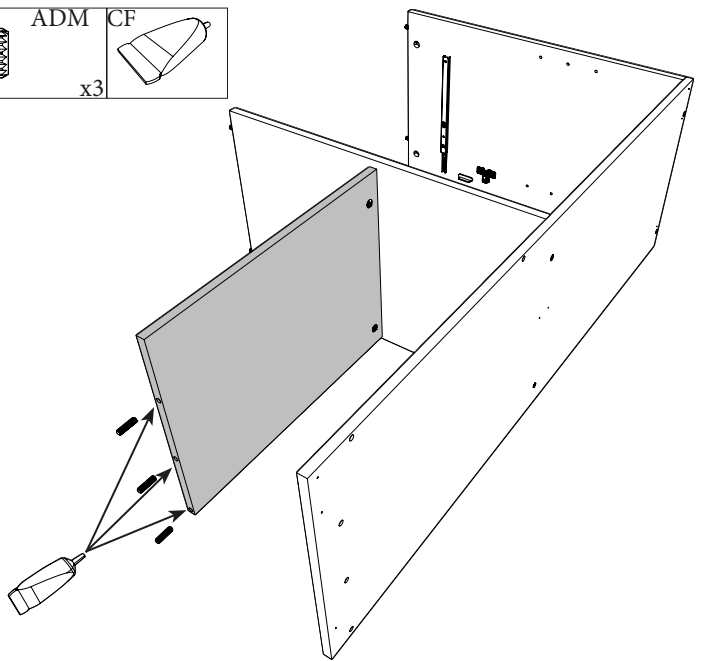
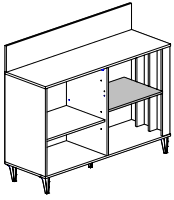
10



ADM CF

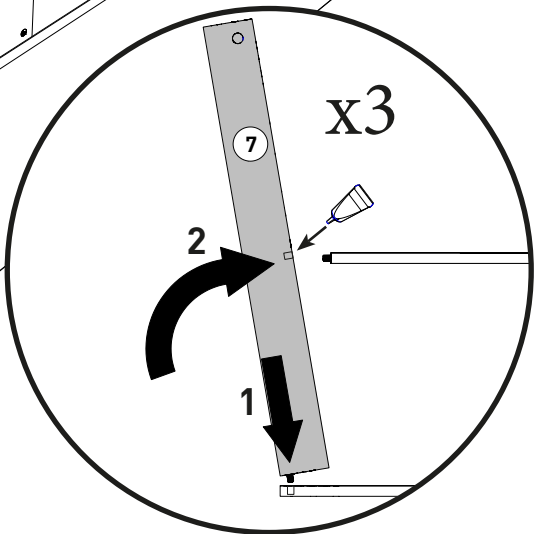
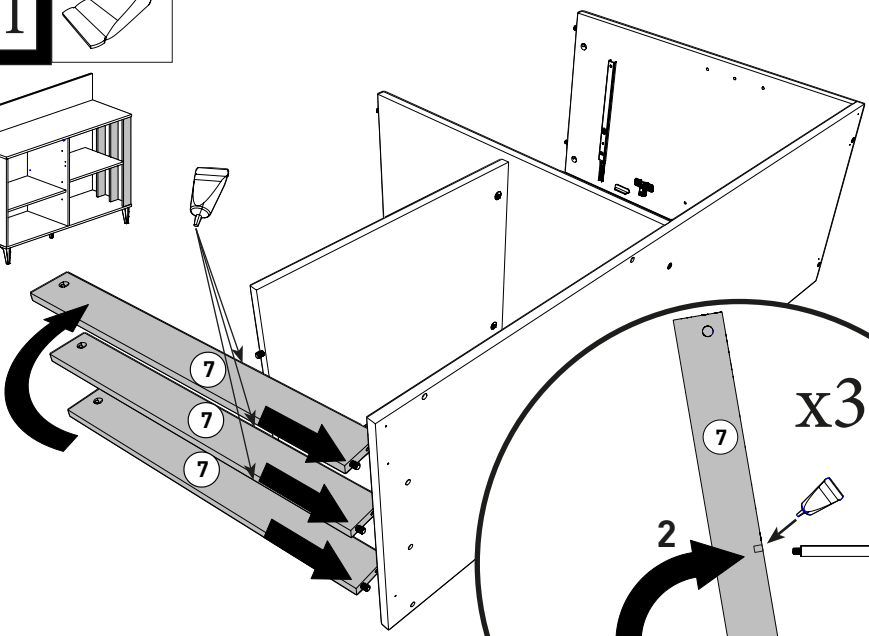
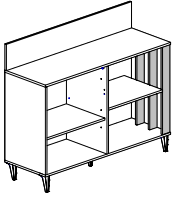
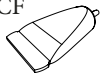


x3

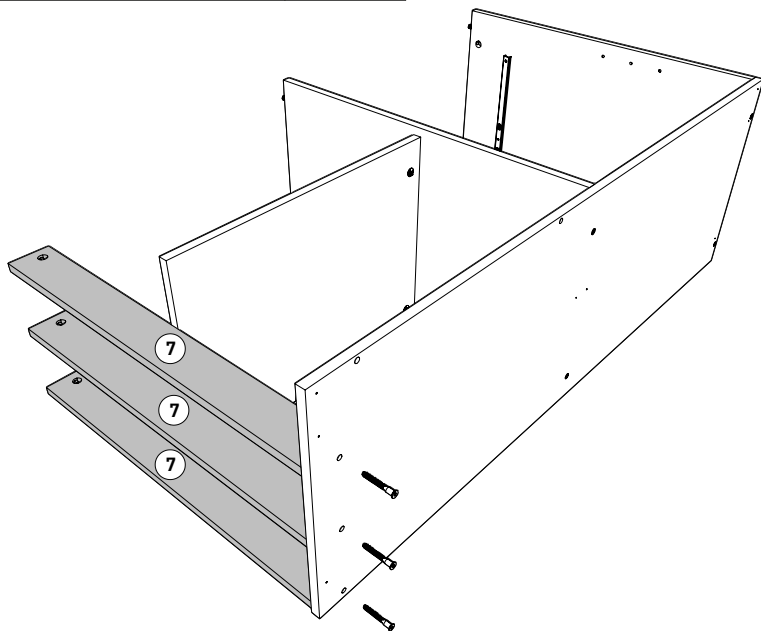
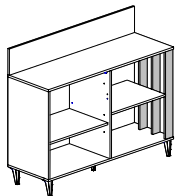
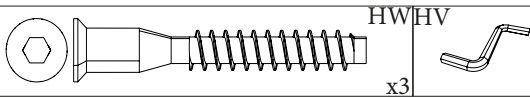


11

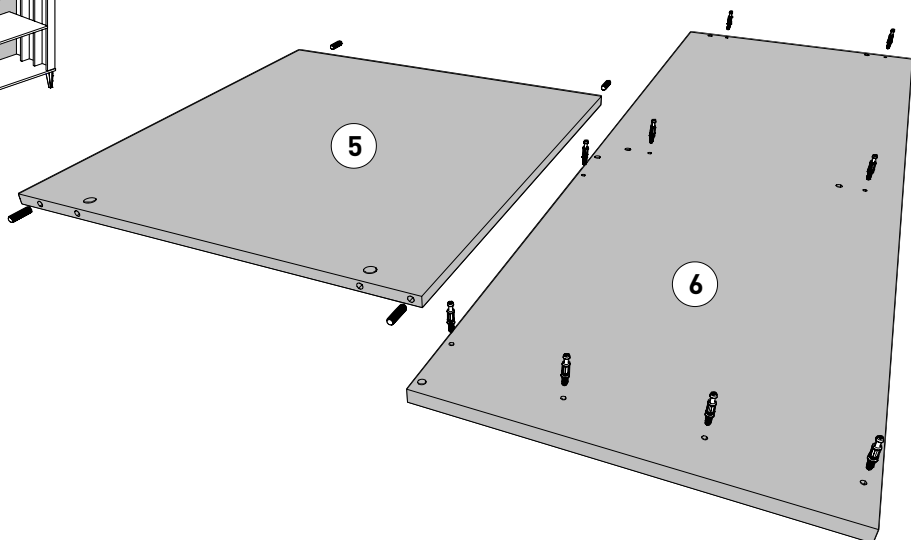
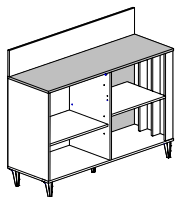
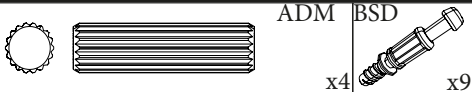
CF



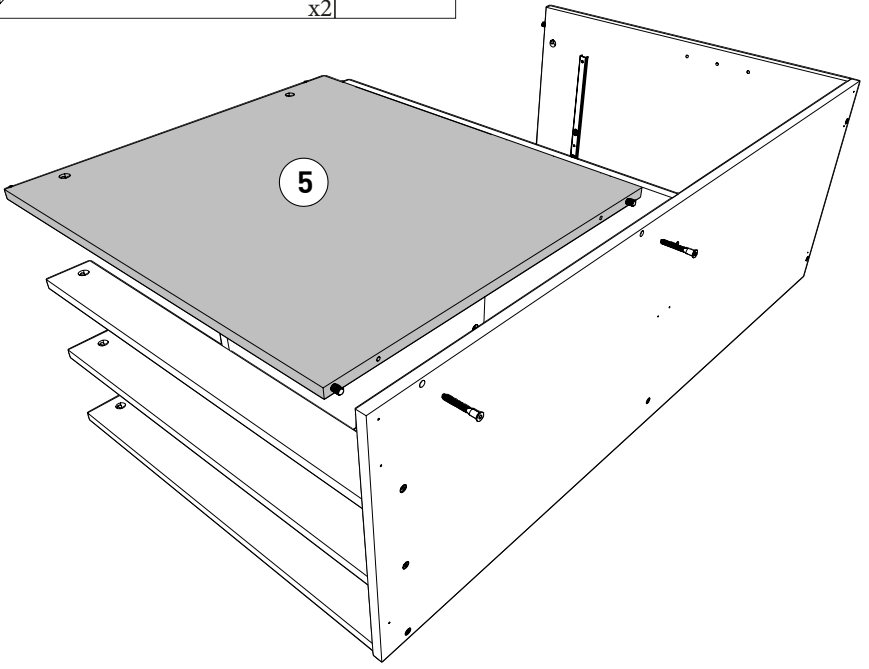
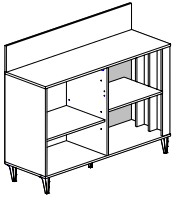
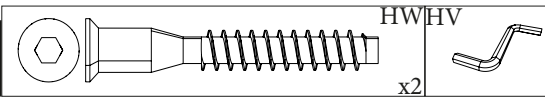
12



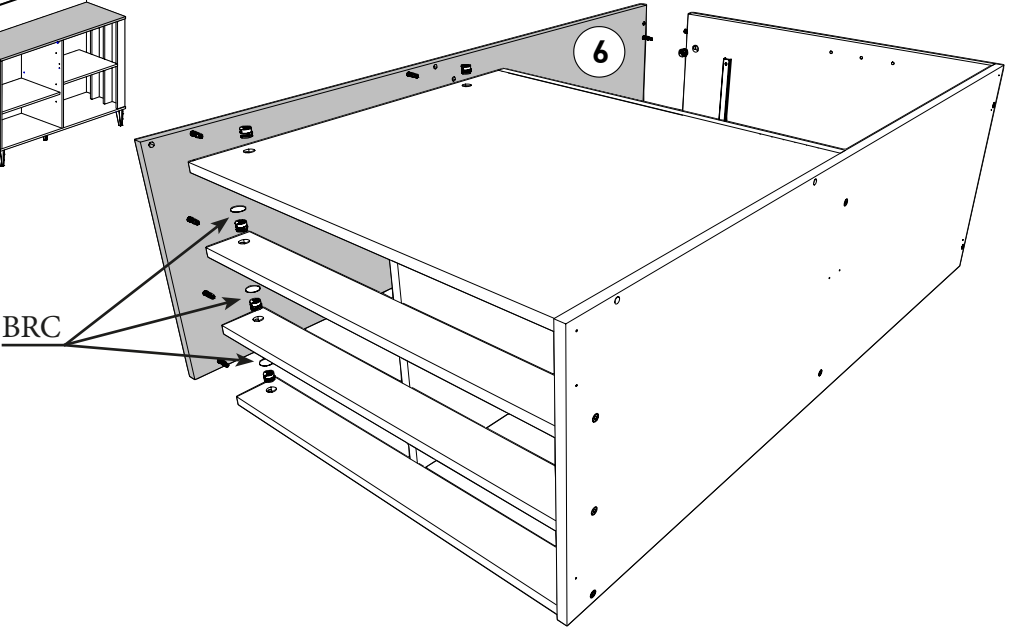
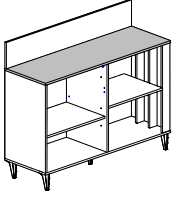
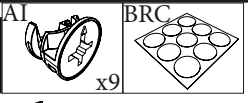
13



14

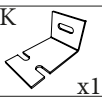


15

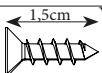


16

ZK



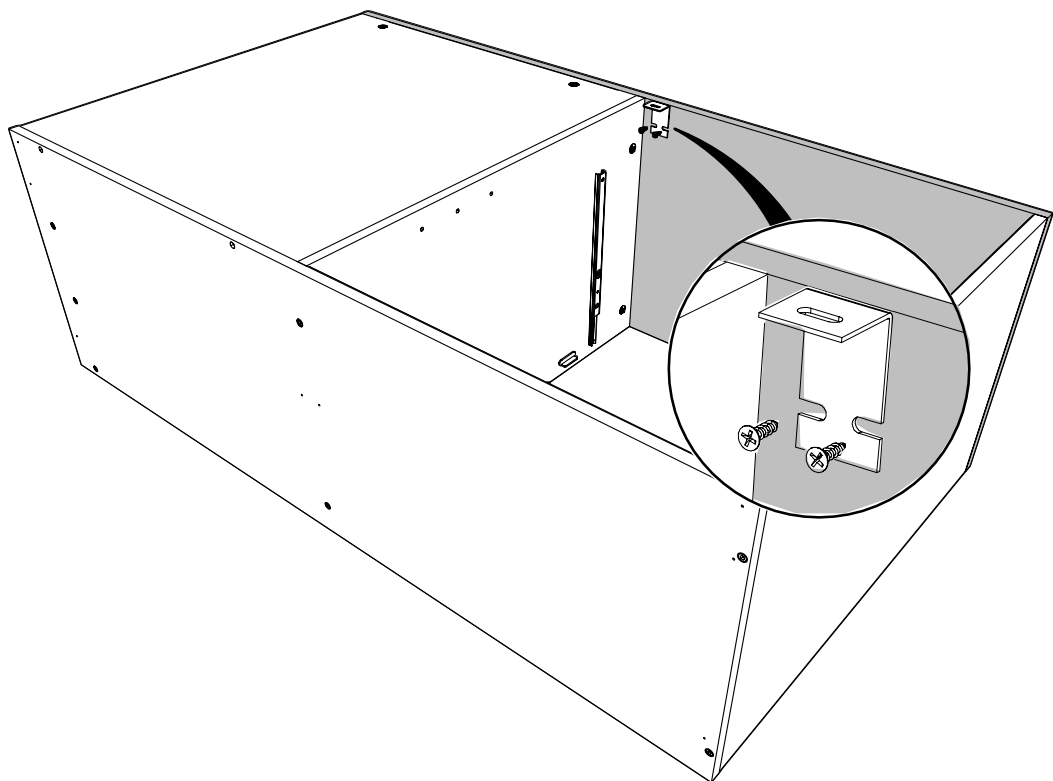
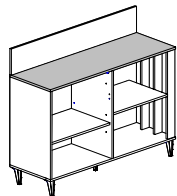
x1



1.5cm

VAF8

x2

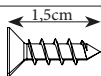


17

PIE7

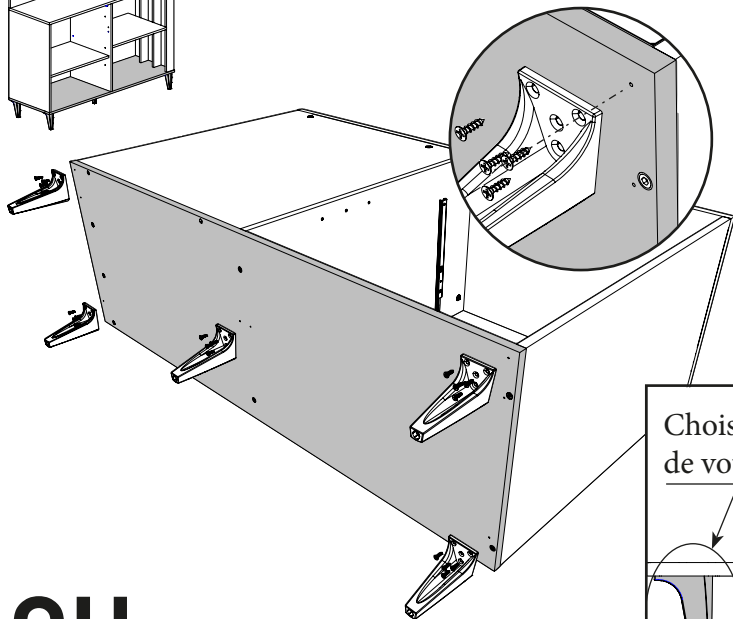
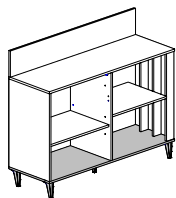


x5

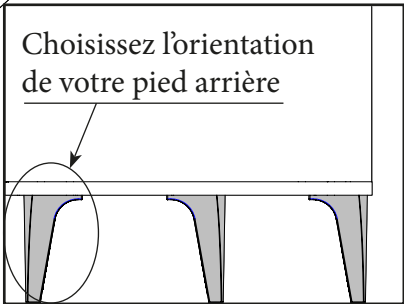
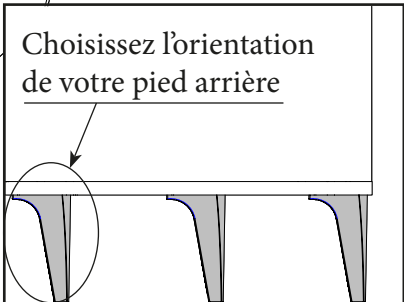
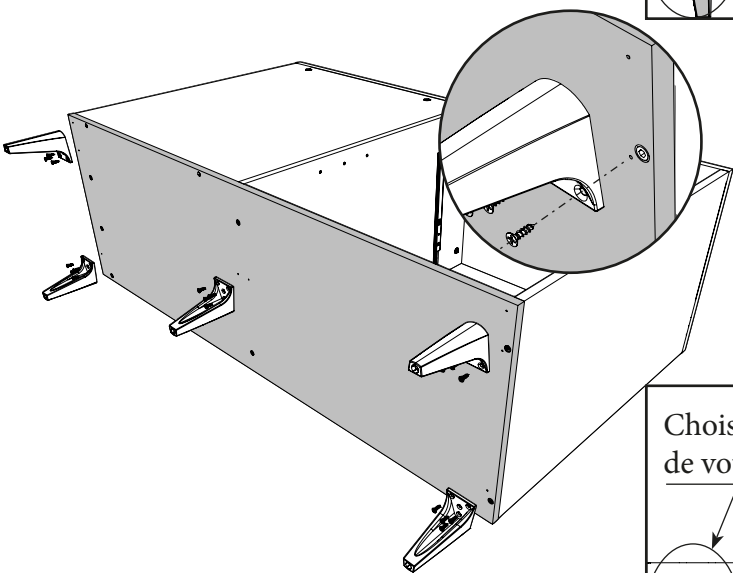


1.5cm VAF8

x20



OU

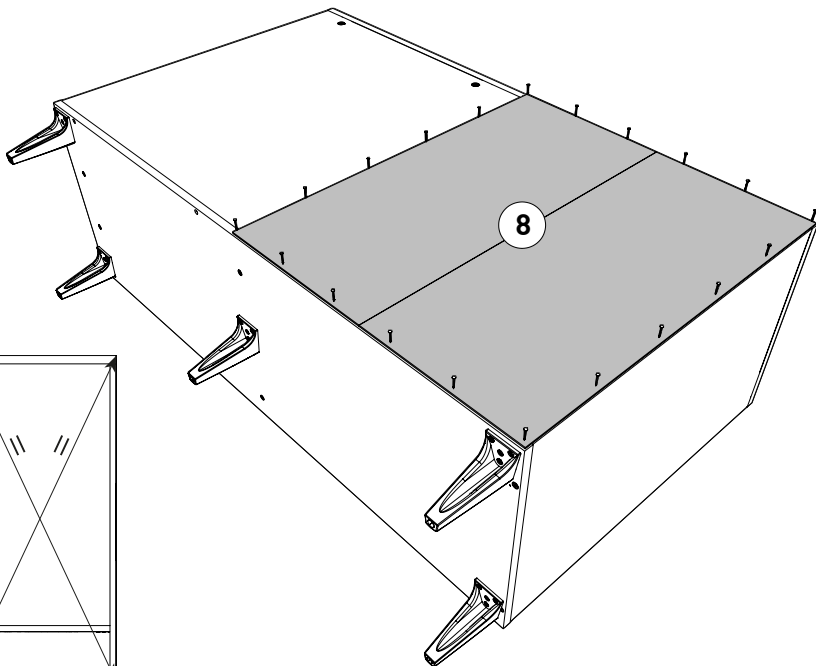
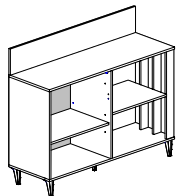


18

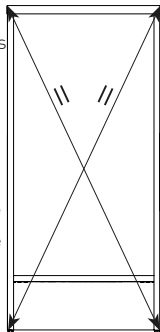
PA



x20



FR- Mesurer les diagonales du meuble pour vérifier l'équerrage. La mesure doit être identique.



EN- Measure the diagonals of the piece of furniture to check for straightening. The measurement must be identical.

19

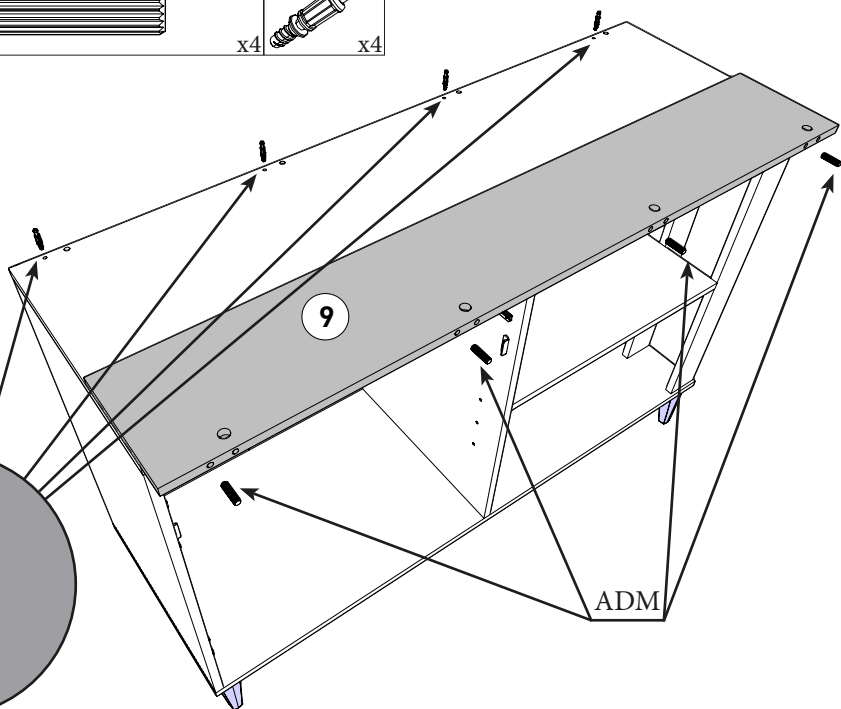
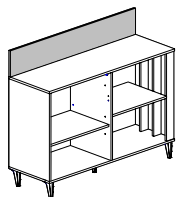


ADM BSD

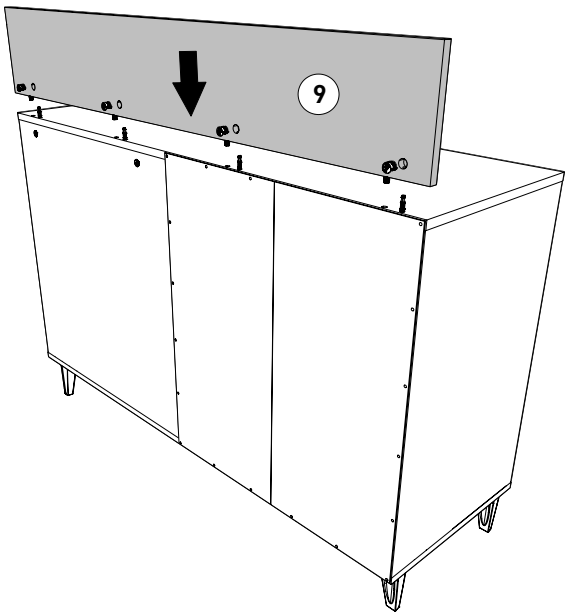
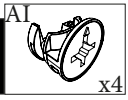
x4



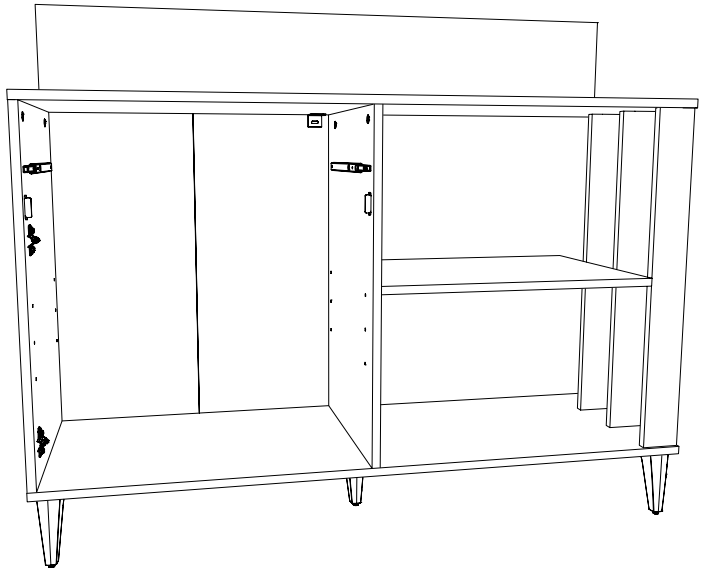
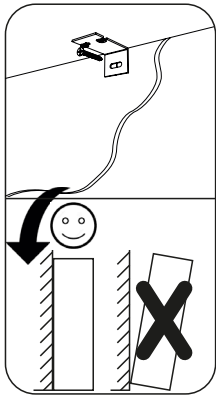
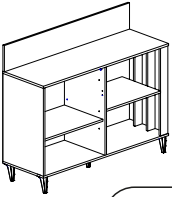
x4



20



21



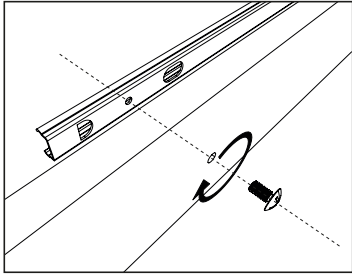
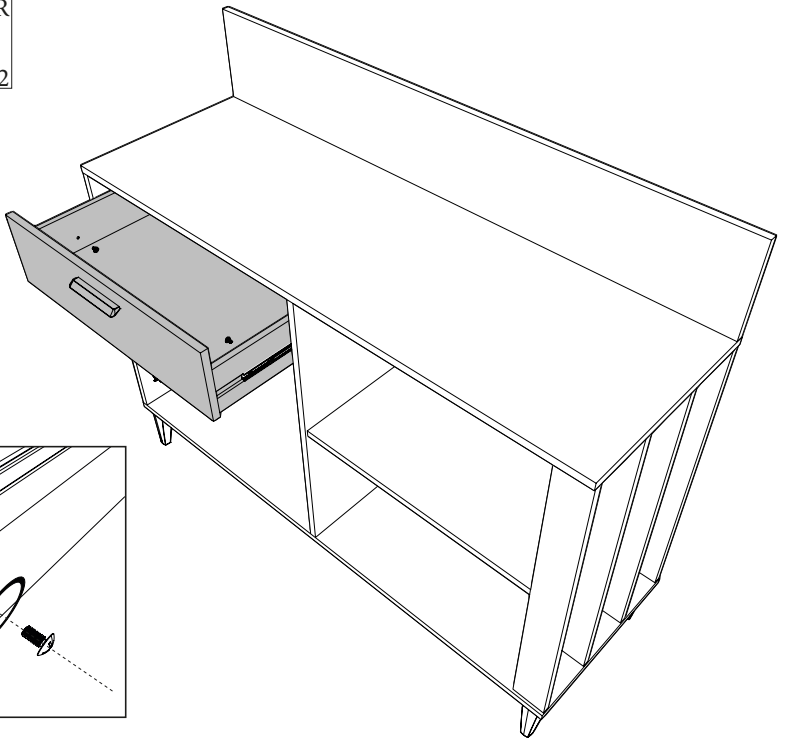
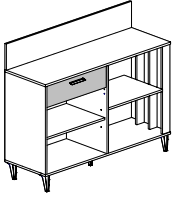
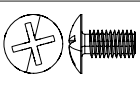
FR-Pour votre sécurité : Fixation du meuble au mur.

Attention, la fixation doit être réalisée par une personne compétente car cela nécessite des chevilles adaptées à la nature de votre mur.

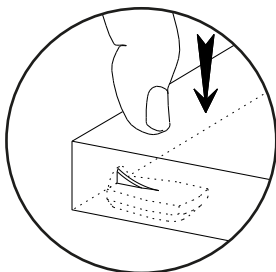
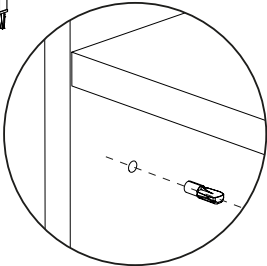
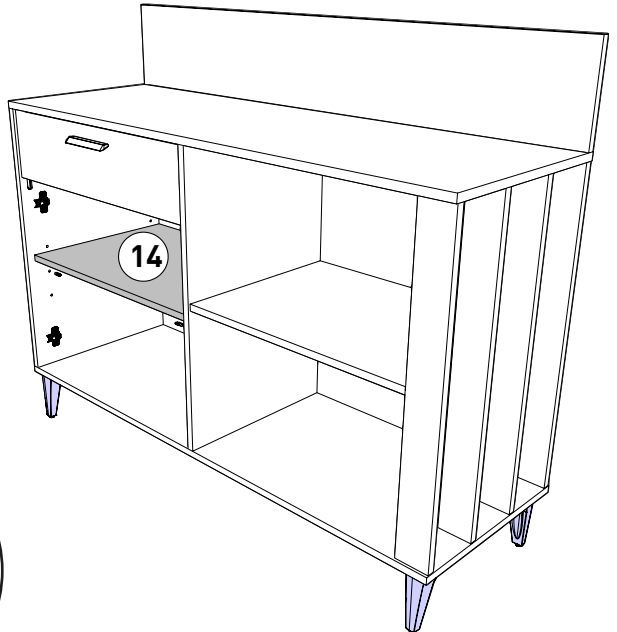
EN-For your safety : the unit should be secured to the wall.

NB this should be carried out by a competent person as you must use the right rawl plug for your type of wall.

22 VR
x2



23 BWD
x4

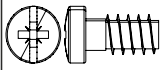


24

CDC

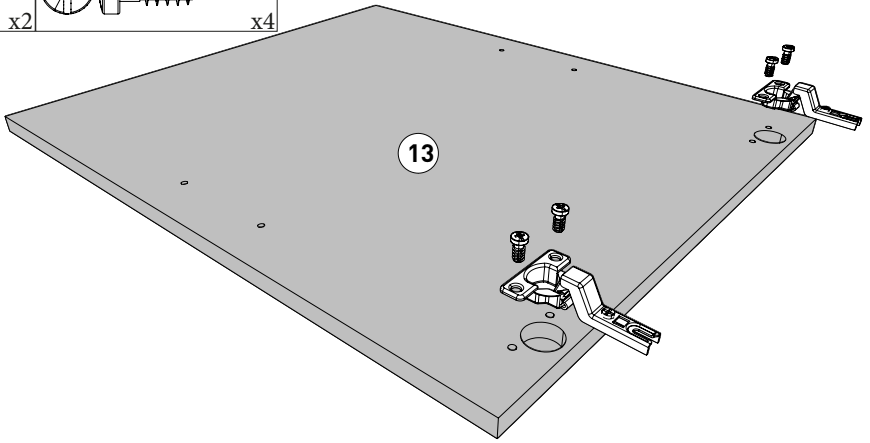
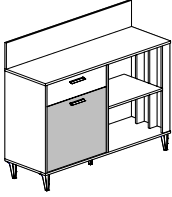


x2

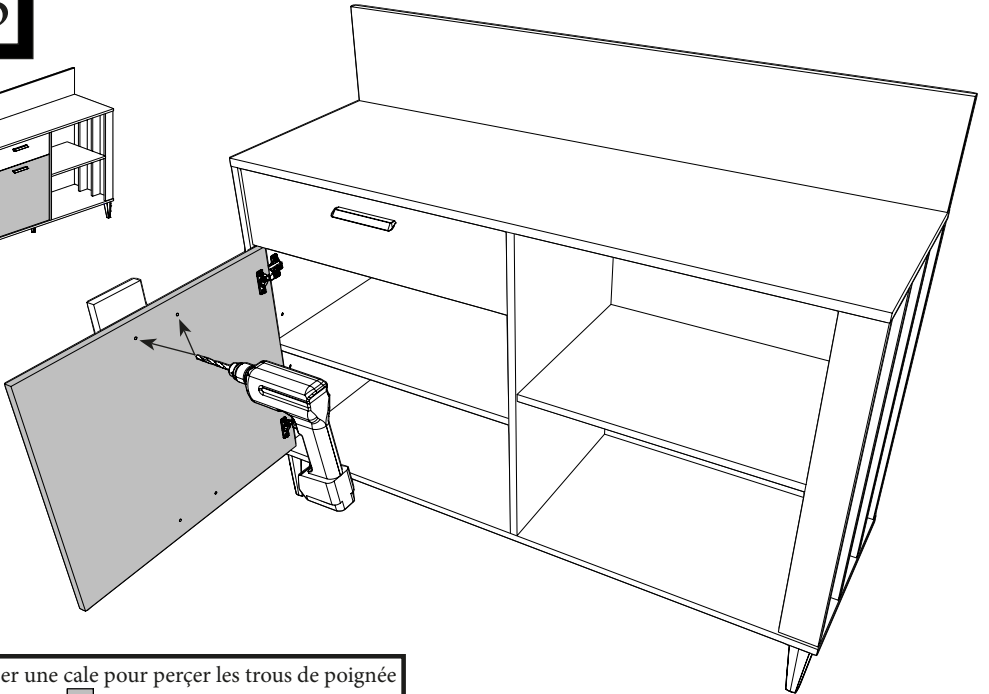


CDS

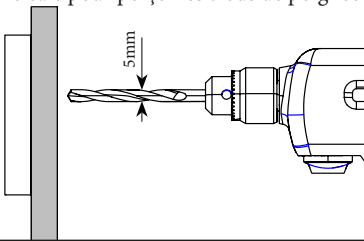
x4



25

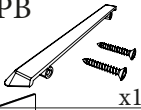


Utiliser une cale pour percer les trous de poignée



26

PB

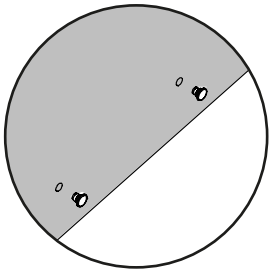
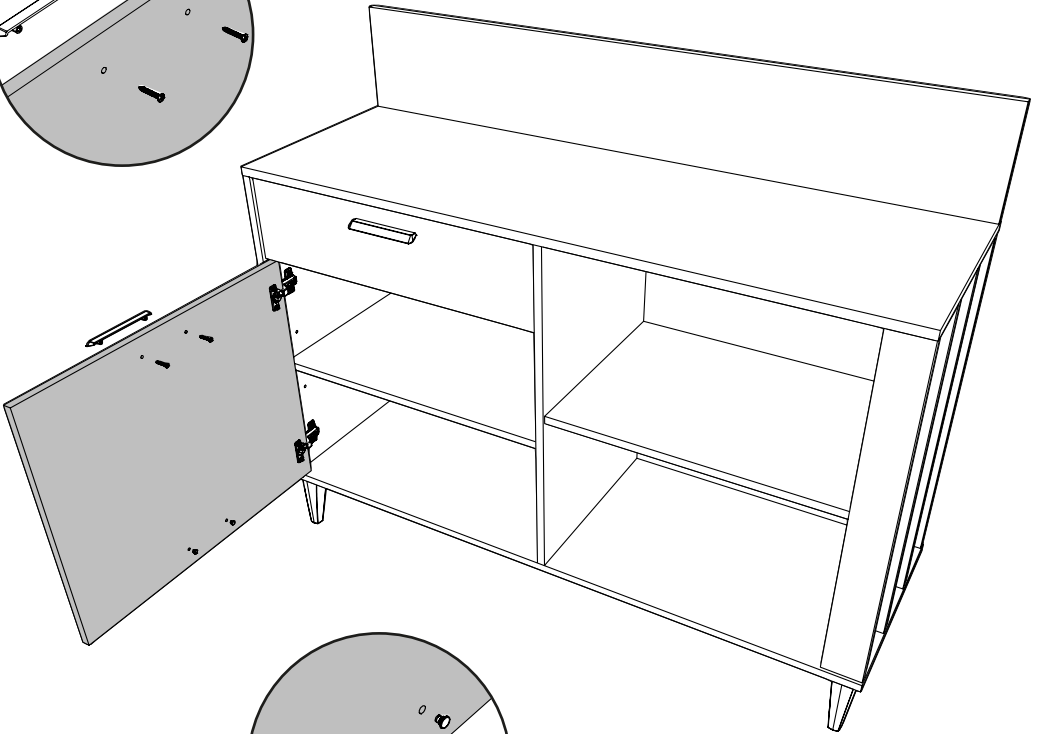
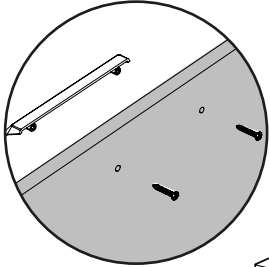
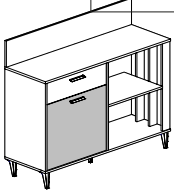


x1

OO



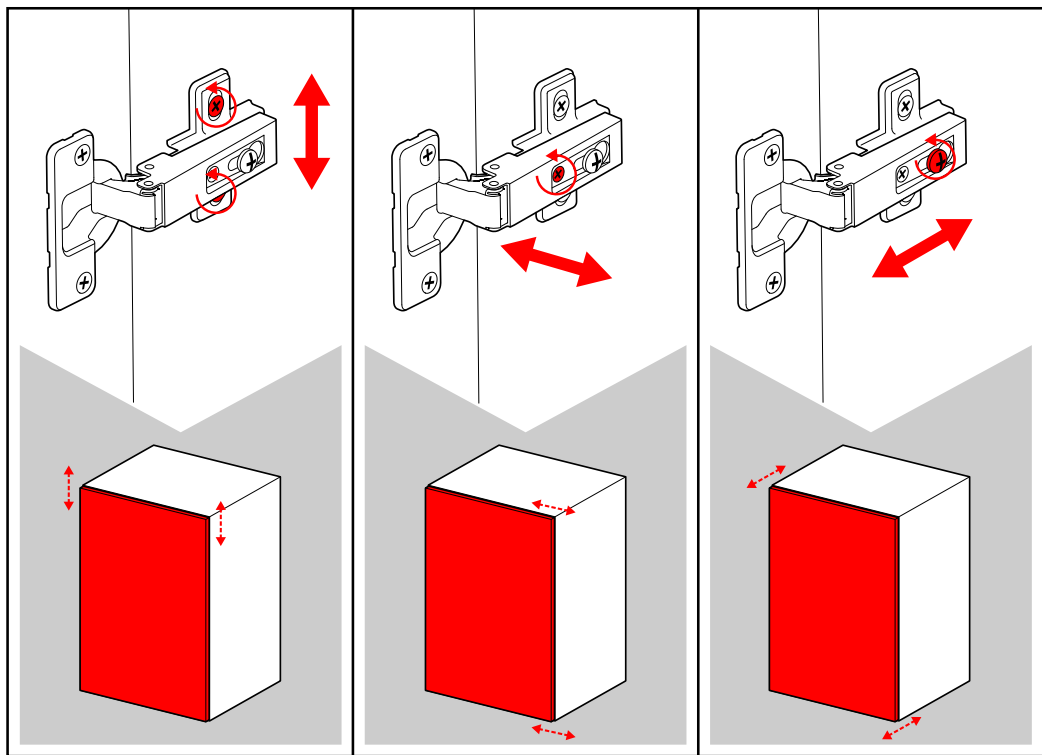
x2





Charnières

<https://qrco.de/bc0wLm>



LE TRI
+ FACILE



BAC
DE
TRI



FR

Pensez à
donner ou recycler.



OU



OU



Déchèterie

<https://quefairedemesdechets.fr>